

ایمینی جرثقیل های متحرک

Mobile Crane Safety

آنچه در این دوره خواهید آموخت

- . انواع جرثقیل . اجزاء و اصطلاحات فنی جرثقیل های متحرک
- . انواع و علت های تصادف جرثقیل
- . نحوه تفسیر و استفاده از جدول باربرداری
- . شیوه ها و دستور العمل های کار کردن بی خطر
- . شرایطی که باعث کاهش ظرفیت جرثقیل میشود
- . قرار گرفتن و نصب جرثقیل جهت عملیات باربرداری
- . دستور العمل های کار کردن جرثقیل نزدیک خطوط برق
- . دستور العمل های جهت بالا بردن افراد
- . نحوه بازرسی جرثقیل قبل از عملیات باربرداری
- . انواع تجهیزات باربرداری

فصل اول

انواع جرثقیل های متحرک

- جرثقیل کارگاهی (تک کابین)
- جرثقیل نصب بر روی حمل کننده (دو کابین)
- جرثقیل بوم خشک زنجیری
- جرثقیل بوم خشک نصب بر روی حمل کننده
- جرثقیل نصب بر روی کامیون (کفی)

Rough Terrain جرثقیل کارگاهی



جرثقیل نصب بر روی حمل کننده *carrier Mounted Telescoping Boom*



جرثقیل بوم خشک زنجیری

Lattice Boom Crawler Crane



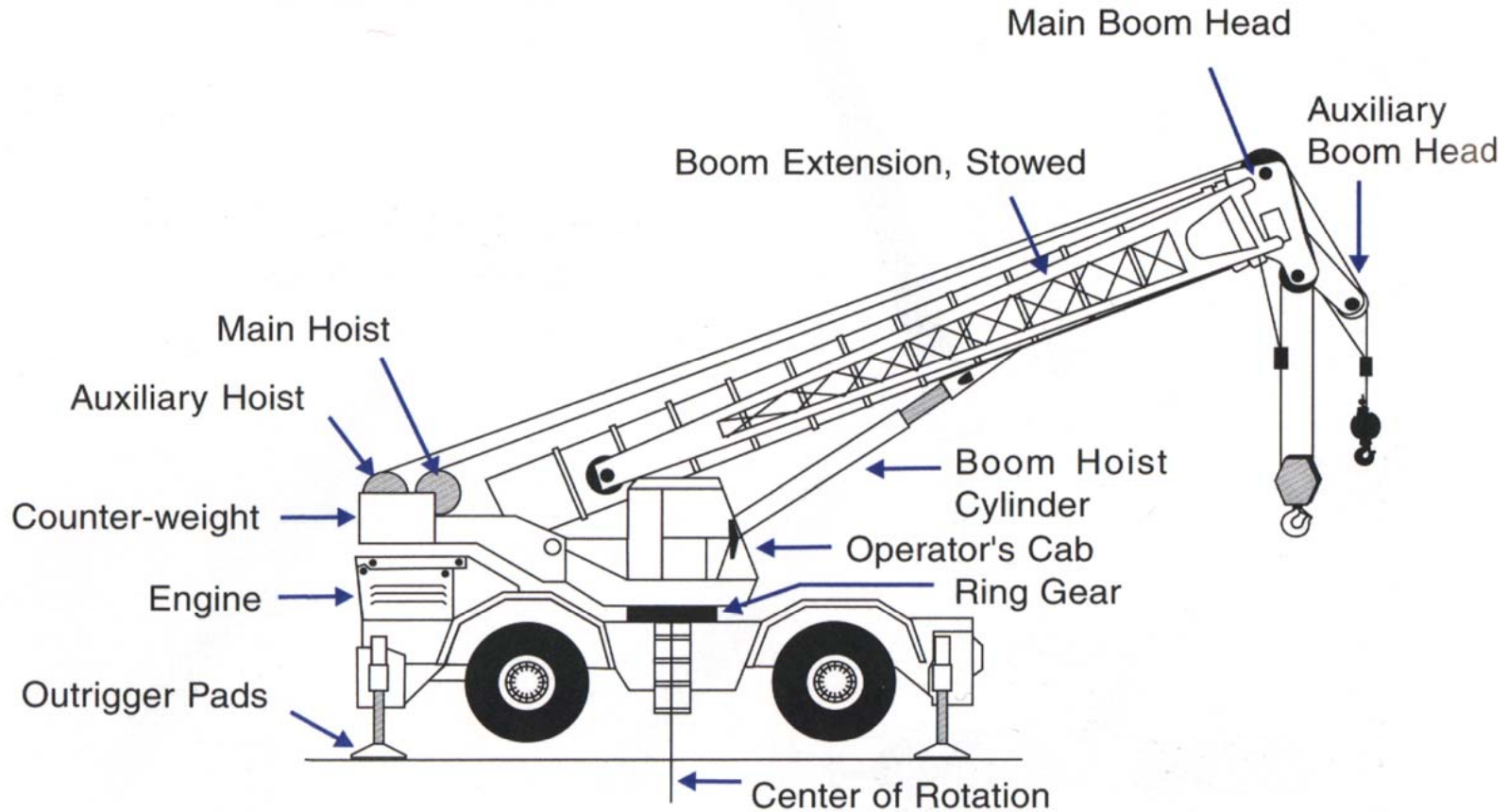
جرثقیل بوم خشک نصب بر روی حمل کننده *Carrier Mounted Lattice Boom*



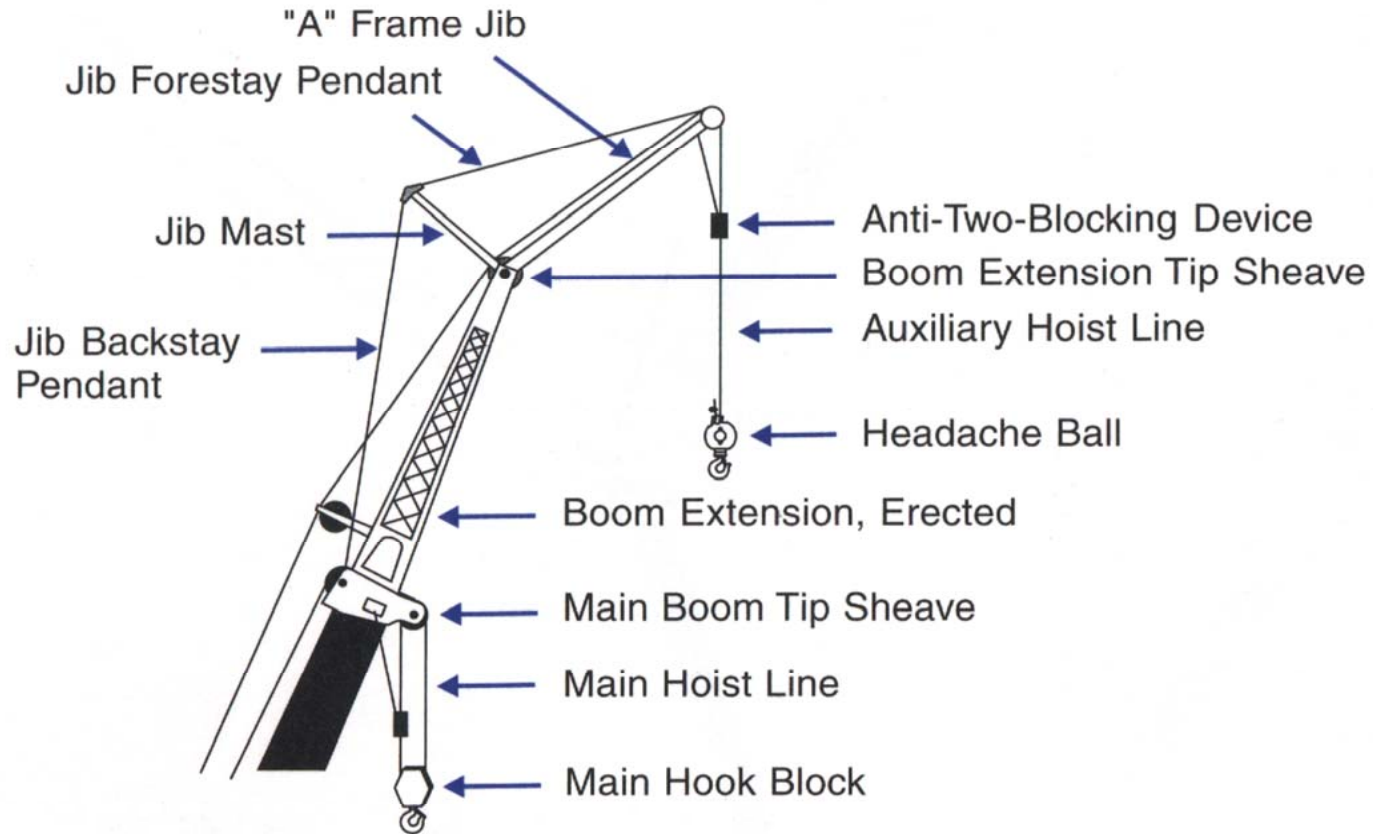
جرثقیل نصب بر روی کامیون (کفی) *Boom Truck Crane*



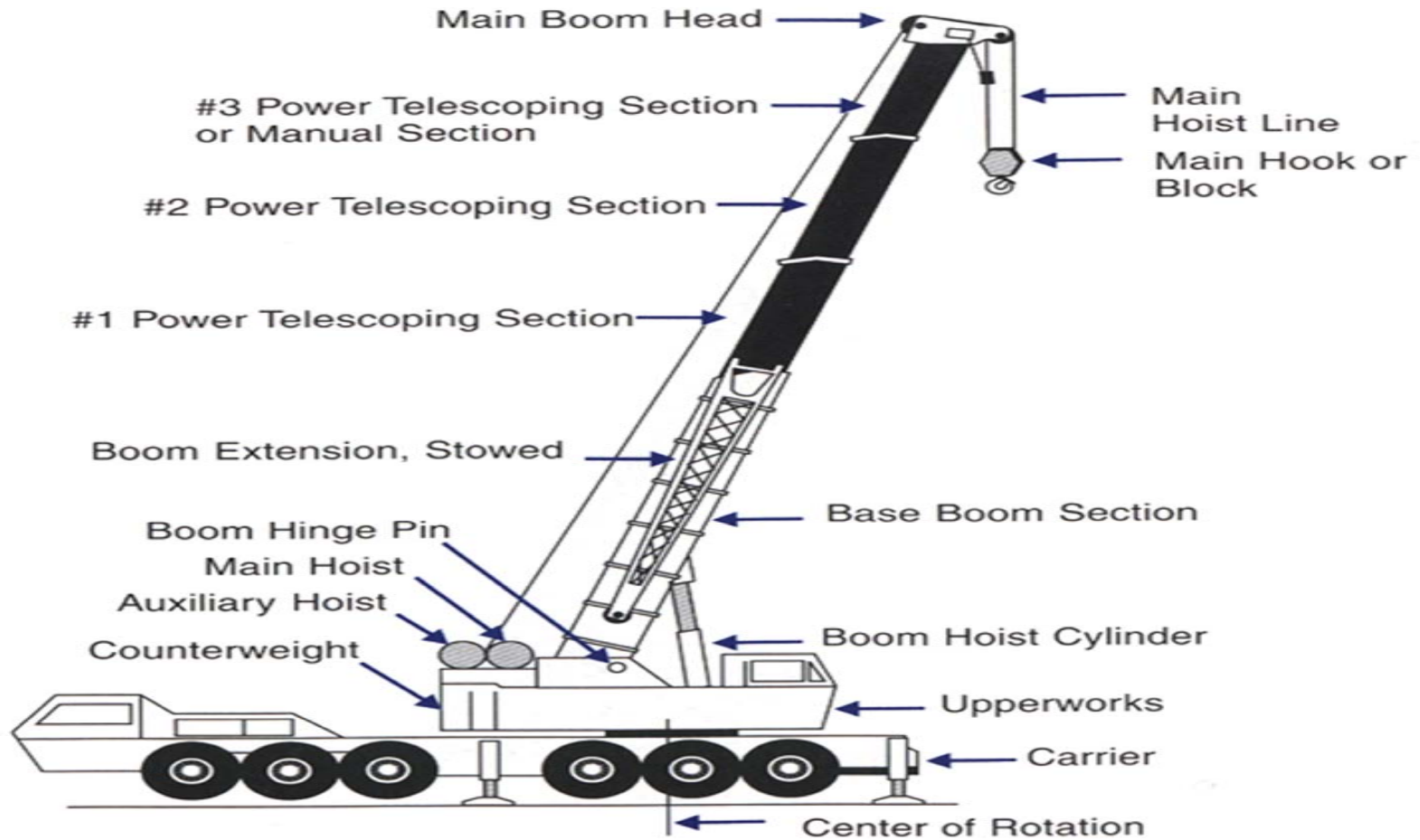
اجزاء و اصطلاحات فنی جرثقیل کارگاہی



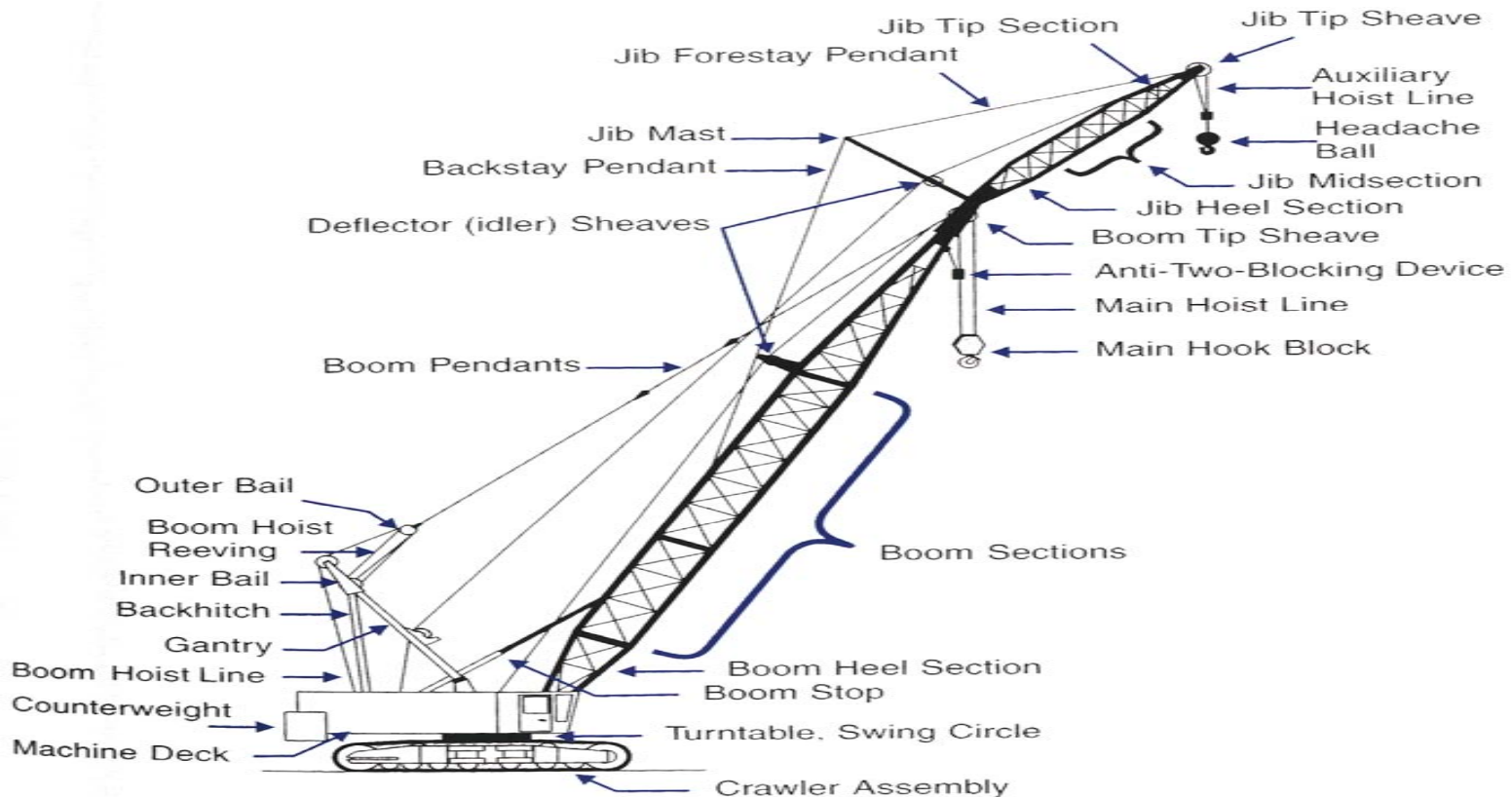
اجزاء و اصطلاحات فنی جر ثقیل کار گاهی (ادامہ)



اجزاء و اصطلاحات فنی جرثقیل های دو کابین

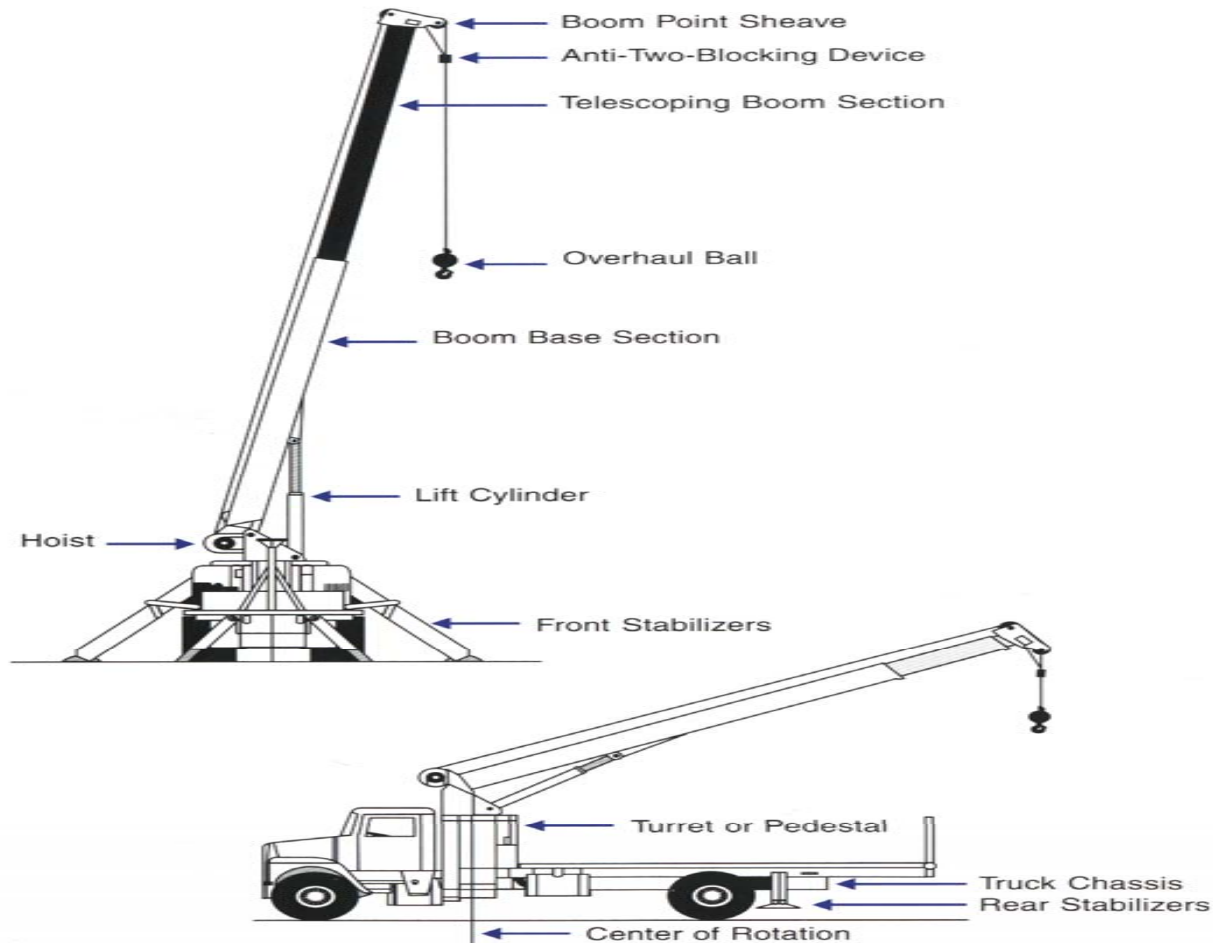


اجزاء و اصطلاحات فنی جرثقیل های بوم خشک زنجیری



اجزاء و اصطلاحات فنی جرثقیل های نصب بر روی کامیون

Boom Truck







فصل دوم

انواع و علت‌های تصادفات جرثقیل

Type and Major Causes of Crane Accidents



تماس با برق



واژگون شدن

شکست ساختاری

◀ ناپایداری، بار ناایمن، ظرفیت بیش از حد، شرایط زمین

◀ فقدان ارتباط، فاصله زیاد، نداشتن دید کافی

◀ فقدان آموزش

◀ نداشتن برنامه تعمیر و نگهداری و بازرسی دقیق

الزامات عمومی

تمام تجهیزات بار برداری باید در **بین محدوده** مشخصات کارخانه سازنده استفاده شود.

اگر مشخصات کارخانه در دسترس نباشد، محدودیت باید توسط یک شخص **کاردان** مشخص شود. (اغلب مهندسین) مشخصات باید به دقت **ثبت و نگهداری** شوند.

هر گونه **تغییرات** که روی ظرفیت تاثیر بگذارد، **بدون اجازه** کتبی کارخانه سازنده **مجاز نمی باشد**.