

بِسْمِ اللَّهِ الرَّحْمَنِ الرَّحِيمِ

موازين ایمنی
در
گودبرداری

SAFETY IN
EXCAVATION



HSEQ

شرکت مهندسی و توسعه گاز ایران

اردیبهشت ۱۳۸۷

« فهرست مطالب »

شماره صفحه	عنوان
۱	پیشگفتار
	بخش اول
۲	تعاریف
۳	خطرات موجود در عملیات حفاری
۴-۵	عوامل مختلف ریزش دیواره ها
	بخش دوم
	اصول دهگانه موازین ایمنی کار در کانال ها
۶	اصل اول
۶-۸	دسته بندی انواع خاک
۸-۱۰	تجهیزات آزمایش و روش های تشخیص نوع خاک
۱۱	اصل دوم
	روشهای حفاظت و جلوگیری از ریزش کانالها
۱۱-۱۲	شیب دادن (Sloping)
۱۲-۱۳	پله ای کرد (Benching)
۱۳-۱۵	شمع زنی (Shoring)
۱۵-۱۶	ورق گذاری (Shielding)
۱۶-۱۸	فلوچارت انتخاب سیستم های حفاظتی در گود برداری
۱۸-۲۰	اصل سوم
۲۰	اصل چهارم
۲۱	مشخصات نردبان استاندارد
۲۲	مشخصات پلکان استاندارد
۲۳	اصل پنجم
۲۴	اصول ششم، هفتم و هشتم
۲۵	اصول نهم و دهم

شماره صفحه

عنوان

بخش سوم

۲۶	وظایف و مشخصه های فرد مسئول (Competent Person)
۲۷	نمونه ای از گزارش یک حادثه
۲۸-۲۹	تجزیه و تحلیل علل و عوامل بروز حادثه
۲۹-۳۰	Check List ارزیابی محیط کار
۳۱	نمونه Permit حفاری
۳۲	مراجع و ماخذ

«پیشگفتار»

حوادث به عنوان تلخ ترین رویداد در صنعت علاوه بر تبعات منفی، فواید و دستاوردهای مفیدی نیز به دنبال دارد که پس از بررسی ریشه ای و تجزیه و تحلیل علل و عوامل بروز حادثه بدست می آید. عموماً یکی از خروجی های مثبت حوادث، تهیه و تدوین استانداردها، مقررات، دستورالعمل ها و روش های کاری جدید و یا بازنگری استاندارد ها و اصلاح و تغییر رویه های موجود می باشد. یکی از پریسک ترین عملیات اجرایی که در خلال اجرای خطوط انتقال، ساخت ایستگاهها و پالایشگاهها گاز و نفت، تعمیرات و... وجود دارد، عملیات گودبرداری می باشد. متأسفانه در چند سال اخیر بی توجهی و عدم وجود اطلاعات کافی در خصوص نحوه کار در محل های حفاری و عدم رعایت موازین ایمنی و بهداشتی موجب بروز حوادث دلخراش و صدمات جبران ناپذیر به منابع انسانی مجرب و کارآزموده گردیده است. در همین راستا حاصل مساعی این امور به منظور تهیه مجموعه ای کاربردی در خصوص موازین ایمنی در حفاری (Safety in Excavation) با استفاده از مراجع بین المللی همچون استانداردهای OSHA ، NIOSH ، CCOHS ، ELOSH و بهره گیری از تجارب شرکت ملی گاز ایران در کتابچه پیش رو ارائه می گردد. در تدوین این کتابچه سعی شده علاوه بر ارائه مبانی علمی و مطالب نظری ، موارد کار بردی نیز با تأکید بیشتری مطرح گردد و لکن با توجه به اینکه مجموعه مزبور در مرحله ویرایش صفر بوده، بالطبع دارای کمی و کاستی هایی می باشد که در ویرایش های بعدی با استفاده از راهنمایی صاحب نظران مورد بازنگری و اصلاح قرار خواهد گرفت. گفتنی است در صورت نیاز به اطلاعات تکمیلی و جداول و محاسبات استاندارد با مراجعه به مراجع و مآخذ مذکور در انتهای کتابچه میتوان به اطلاعات مورد نظر دسترسی پیدا نمود.

امور HSEQ

شرکت مهندسی و توسعه گاز ایران

« بخش اول »

تعاریف:

۱- **گود برداری یا حفاری (Excavation)** : به هرگونه برش، حفره، گودشدگی و یا کانال که بر روی سطح زمین و توسط انسان با جابجایی خاک ایجاد می شود، گود برداری اطلاق میگردد.

۲- **کانال (Trench)** : کانال یک گود برداری باریک است (عرض کم نسبت به ارتفاع) که در پایین تر از سطح زمین قرار دارد. به طور کلی عمق یک کانال از پهنای آن بیشتر است.

توجه: پهنای کانال (اندازه گرفته شده در کف کانال) همواره از 15ft(4.5m) کمتر می باشد.

خطرات موجود در حفاری (Excavation Area)

۱- مهمترین و پر ریسک ترین خطر در محیط های حفاری
ریزش دیواره ها و سقوط آوار (cave in) می باشد.

۲- خفگی ناشی از کمبود اکسیژن

۳- خطرات ناشی از برخورد و ایجاد صدمات به تأسیسات زیر
زمینی همانند گاز، برق، آب و ...

۴- مسمومیت ناشی از استنشاق بخارات و گازهای سمی

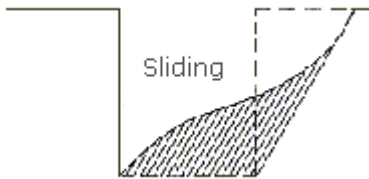
۵- سقوط از ارتفاع

بر اساس ارزیابی های صورت گرفته و آمار و ارقام حوادث در محیط های حفاری، ریزش دیواره ها و سقوط آوار (cave in) خصوصاً در کانال ها شایع ترین حادثه بوده که عموماً با نقص عضو و یا مرگ همراه می باشد. بدین منظور در موضوعات پیش رو جهت دهی مطالب عمدتاً به سوی ارائه راهکارهای پیشگیرانه جهت جلوگیری از بروز این گونه حوادث می باشد.

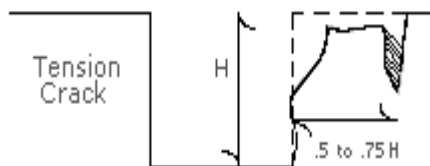
عوامل مختلف ریزش دیواره ها :

تغییر شکل های گوناگونی می تواند درون یک کانال روی دهد. به عنوان مثال کاهش و یا افزایش میزان رطوبت محل و یا رفت و آمد وسائل سنگین اطراف کانال میتواند به شکل خطرناکی پایداری کانال را تحت تأثیر قرار دهد. عمومی ترین علل ریزش کانال ها که تا به حال شناسایی شده به شرح ذیل می باشد.

(الف) لغزش :

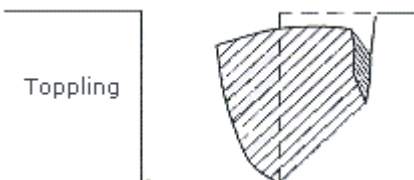


لغزش و یا سر خوردن توده های خاک یکی از عوامل تخریب دیواره ی کانال می باشد که علت اصلی آن وجود ترک های کششی در دیواره هاست.



ترک کششی و یا ترک های تحت کشش معمولاً در عمق دیواره و به فاصله 0.5 to $0.75H$ از کف کانال شکل می گیرند.

(ب) واژگون شدن :

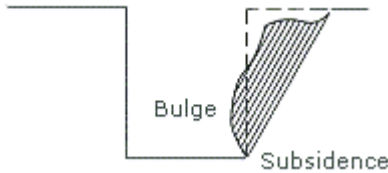


ترک های کششی علاوه بر لغزش می توانند عامل واژگون شدن دیواره های کانال به درون کانال نیز باشند. زمانی که ترک های کششی تحت نیروی برشی (Shear) قرار می گیرند سبب واژگون شدن دیواره ها به درون کانال میگردند.

توجه: قابل ذکر است که عواملی همچون رفت و آمد های سنگین در مجاورت کانالها

موجب ایجاد و یا تشدید ترکها می گردد.

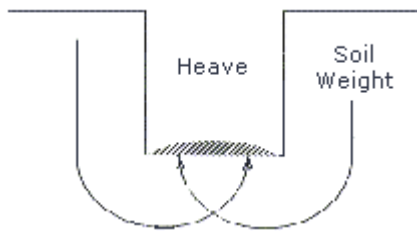
(ج) فرونشینی و تورم (برآمدگی):



دیواره هایی که مهار نشده اند و یا به عبارتی هیچ گونه نگهدارنده و یا پشتیبان برایشان منظور نشده است یک فشار نامتعادل بر سطوحشان اعمال می شود، که این فشار نامتعادل سبب ایجاد نشست هایی در سطح کانال و ایجاد

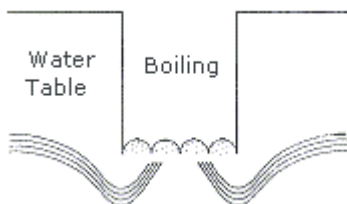
برآمدگی هایی در دیواره کانال می گردد. این شرایط می تواند موجب ریزش دیواره های کانال و متعاقباً محصورشدن کارگران در داخل کانال گردد.

(د) بالا آمدگی و یا فشردگی (چلانگی):



برآمدگی و یا فشردگی در کف کانال از جمله مواردی است که به علت فشار ناشی از وزن خاک همجوار کانال ایجاد می گردد. این تغییر شکل حتی زمانی که عملیات شمع بندی و یا ورق گذاری به درستی نیز انجام شده باشند، ممکن است رخ دهد.

(ه) جوشش:



در مواقعی مشاهده می شود که جریان آب از کف محل کانال به سمت بالا جریان پیدا می نماید. بالا بودن سطح آب زیر زمینی در آن منطقه می تواند از جمله علل جوشش به حساب آید. جوشش یک اتفاق ناگهانی است

و در شرایطی که شمع بندی و دیگر سازوکارهای حفاظتی استفاده شده باشند نیز ممکن است به وجود آید.

« بخش دوم »

اصول ده گانه موازین ایمنی کار در کانال

اصل اول: در خلال حفاری و کار در کانالها مسئول HSE، مسئول اجرای کار و یا ناظر (competent person) مستقر در محل بایستی با موازین ایمنی کار در چنین محیط های اجرایی آشنایی کامل داشته باشد. متعاقباً می بایست خطرات احتمالی ناشی از شرایط وبافتهای گوناگون خاک، وضع آب و هوا، لرزشها و تنشهای خارجی و ... را شناسایی و مورد ارزیابی قرار داده و هدایت امور را بدست گیرد.

یکی از اقدامات اساسی که فرد مسئول (competent person) بایستی انجام دهد موضوع بررسی بافت زمین و خاک محل حفاری است. با توجه به نتایج بررسی بافت زمینی و خاک امکان اتخاذ تدابیر مناسب و درخور فراهم می گردد و بدین ترتیب روشها و مکانیزمهای جلوگیری از ریزش کانال نیز تعیین خواهد شد.

" دسته بندی انواع خاک برای گودبرداری ها "

سازوکار حفاظتی که برای محافظت و ایمن سازی کانال ها مورد استفاده قرار می گیرد به طور مستقیم بر اساس نوع خاک انتخاب میشود. از فرد مسئول همواره انتظار میرود که بتواند نوع خاک را تشخیص دهد و سازوکار ایمنی متناسب با آن را انتخاب نماید. خاک ها از نقطه نظر پایداری و استحکام در چهار گروه دسته بندی می گردند:

۱- سنگ های پایدار (Stable Rock):

نوعی مواد معدنی جامد هستند که می توانند با دیواره های عمود بر سطح، گود برداری شوند و حتی زمانی که بدون محافظ هستند، پایدار باقی می مانند. این نوع خاک معمولاً با نام یک سنگ شناسایی می شود، مانند گرانیت (Granite) و یا ماسه سنگ (Stone Sand).

۲- خاک های نوع A (Type A):

خاک های چسبناکی هستند با استحکام فشاری بیشتر از (144 kpa) 1.5 tsf از انواع مختلف این خاک می توان به موارد زیر اشاره نمود:
رس، رس رسوبی، رس شنی، گل و در بعضی از موارد گل رسوبی و گل ماسه ای.
توجه شود که انواع خاک های فوق چنانچه دارای ترک و تحت لرزش مداوم هستند و یا خاک هایی که مخلوط و بر هم زده شده اند (بافت اصلی آنها تغییر کرده باشد) خاک نوع A محسوب نمی شوند.

۳- خاک های نوع B (Type B):

خاک های چسبناکی هستند با استحکام فشاری از (48 kpa) 0.5 tsf تا (144 kpa) 1.5 tsf انواع مختلف این خاک ها به قرار زیر می باشند:
خاک های دانه دار بدون چسبندگی، گل و لای (silt)، خاک هایی که بهم ریخته و مخلوط شده باشند مگر آنکه در دسته نوع C قرار گیرند، سنگ های خشک و نامتعادل و خاک هایی که از لحاظ استحکام فشاری در شرایط نوع A صدق می کنند اما ترک خورده و یا تحت لرزش هستند.

۴- خاک های نوع C (Type C):

خاک های چسبناکی هستند با استحکام فشاری کمتر از 0.5 tsf (48 kpa). مثال های این نوع عبارتند از: خاک های دانه دار مانند: شن، ماسه، گل ماسه ای، خاک های بسیار مرطوب، خاک هایی که آب به راحتی به درون آن نفوذ می کند و همچنین تکه سنگ های مرطوب و نامتعادل.

توجه: زمانی که ساختار زمین در محل به شکل لایه لایه بوده و هر لایه با نوع مشخصی از خاک می باشد، دسته بندی کلی خاک منطقه مورد نظر می بایستی بر اساس ضعیفترین نوع خاک موجود، مشخص گردد. در شرایط فوق فقط زمانی می توان هر لایه را به شکل جدا دسته بندی نمود که خاک پایدارتر در زیر خاک ناپایدارتر قرار گرفته باشد. مثلاً خاک نوع C بر روی خاک نوع A قرار گرفته باشد.

تجهیزات آزمایشی و روش هایی برای تشخیص نوع خاک:

روش ها و تجهیزات بسیاری برای مشخص کردن نوع خاک وجود دارد. در زیر به پاره ای از آنها اشاره شده است:

الف) نفوذ سنج جیبی:

نفوذ سنج ها با قرائت مستقیم (direct reader) دستگاه هایی فنری هستند که برای مشخص کردن میزان استحکام فشاری خاک های فشرده به کار می روند، دستگاه به درون خاک با فشار وارد می شود و indicator مربوطه میزان فشار موجود را نمایش می دهد. واحد اندازه گیری دستگاه بر اساس تن بر فوت مربع (tsf) و یا کیلوگرم بر سانتی متر مربع (kg/cm^2) می باشد.

نفوذ سنج ها خطایی در حدود $\pm(20-40)\%$ را دارا هستند.

ب) (Torvane) Shear vane :

این وسیله برای مشخص کردن میزان استحکام فشاری در خاک های چسبناک به کار می رود. شیوه کار به این صورت است که لبه تیز دستگاه در مقطعی از خاک (خاکی که شکل اصلی خود را حفظ کرده و بر هم زده نشده است) وارد می شود. دستگاه مجهز به دستگیره ای چرخشی است که با پیچش آرام آن، خاک در آن موضع دچار شکست و تغییر شکل می گردد. عددی که به طور مستقیم از دستگاه قرائت می شود، می بایست در عدد 2 ضرب گردد تا حاصل بر حسب tsf و یا kpa بدست آید.



ج) آزمایش نفوذ انگشت شست:

بدین صورت است که انگشت شست به صورت مستقیم به سمت داخل خاک فشار داده می شود. اگر شست تنها توانست یک فضای خالی کوچک آن هم به سختی در درون خاک ایجاد نماید. این خاک احتمالاً از نوع A می باشد. اگر انگشت شست تقریباً به اندازه ناخن شست در خاک فرو رود. این خاک احتمالاً از نوع B است و بالاخره اگر شست به طور کامل در خاک نفوذ کرد این خاک احتمالاً از نوع C می باشد. این آزمایش آزمایشی است که به طور مستقیم به فرد وابسته است و به همین خاطر کمترین میزان دقت در بین آزمایشات را دارا می باشد.

د) آزمایش استحکام خشک:

- ❖ خاک خشکی که به آسانی به قطعات کوچکتری شکسته می شود و یا با یک فشار متعادل به دانه های کوچکتر خورد می شود، خاک دانه دار (granular) یا نوع C می باشد.
- ❖ خاک خشکی که به قطعات کوچکتر قابل شکسته شدن می باشد اما قطعات شکسته با اعمال نیروی زیاد به قطعات ریزتری شکسته می شوند احتمالاً خاک نوع B (رس مخلوط با شن، ماسه و یا silt) می باشد.
- ❖ خاک خشکی که با سختی زیاد به قطعات کوچکتر شکسته شود و قطعات کوچکتر دیگر خود شکسته نشوند خاک ترک ناپذیر یا نوع A بوده مگر آنکه ترک ها توسط چشم دیده شوند.

ه) آزمایش پلاستیسیته (Plasticity) و یا آزمایش ریسمان مرطوب:

این آزمایش به قرار زیر می باشد:

نمونه ای از خاک مرطوب را به شکل گلوله در آورده سپس سعی می نماید تا با نورد کردن آن به شکل یک ریسمان باریک با قطر تقریبی 3 mm ($1/8$) و طول 2 in (50 mm) در آید. نمونه را از یک سمت نگاه داشته و از سمت دیگر آزادانه رها کنید. اگر نمونه دچار شکستگی نشد، این خاک چسبناک (نوع A) می باشد.

و) آزمایش دیداری:

آزمایش دیداری، محاسباتی کیفی است که در محدوده اطراف محل حفاری انجام می گیرد. در این آزمایش تمامی منطقه گودبرداری شده شامل خاک های مجاور کانال و همچنین خاک های برداشته شده مشاهده می گردد. اگر خاک شکل خوشه ای و انبوه خود را حفظ کرده باشد، چسبناک است و اگر هم به شکل دانه های درشت شن و یا ماسه درآمده باشد از نوع دانه دار (granular) است.

فرد مسئول موظف است منطقه را در ارتباط با وجود ترک و یا لرزش و یا هر گونه به هم ریختگی خاک بررسی نمایند.

اصل دوم : کانالهایی با عمق بیش از 1.5m عمق (در صورتیکه حضور افراد درون کانال الزامی باشد) بایستی با بکارگیری روش های مناسب تقویت شده و از ریزش آن جلوگیری گردد.

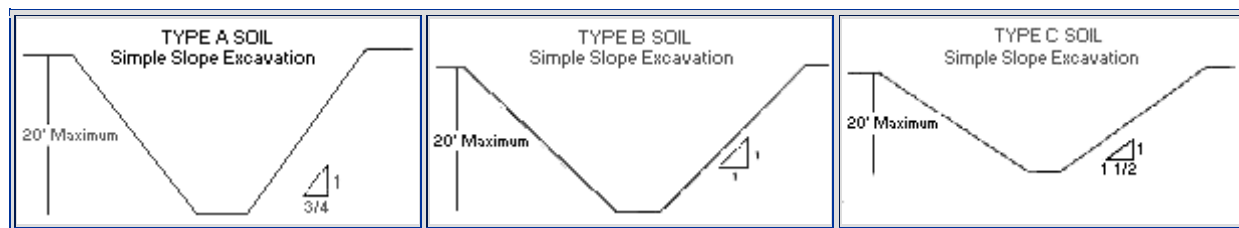
« روشهای حفاظت و جلوگیری از ریزش کانال »

۱- شیب دادن (Sloping):

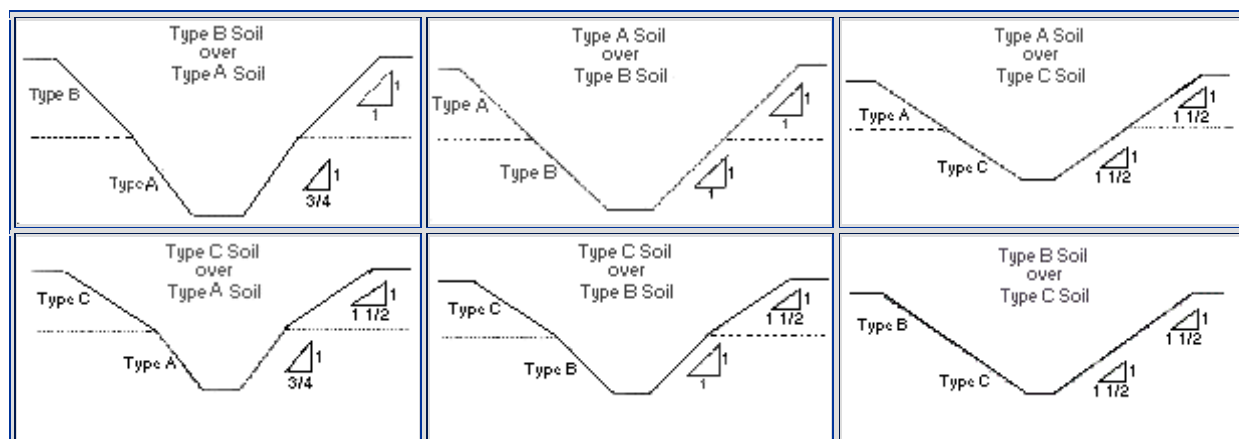
بیشترین شیبی که دیواره کانال و یا محل گود برداری شده با ارتفاع کمتر از 20 ft(6.1m) می تواند داشته باشد، مستقیماً بر اساس نوع خاک منطقه مشخص می شود. در جدول زیر زاویه ها نسبت به افق بر اساس نوع خاک مشخص شده اند.

ALLOWABLE SLOPES.		
Soil type	Height/Depth ratio	Slope angle
Stable Rock	Vertical	90°
Type A	¾:1	53°
Type B	1:1	45°
Type C	1½:1	34°
Type A (short-term)	½:1	63°

اشکال صفحه بعد نمایی از مقطع کانال ها با شیب های مختلف و بر اساس دسته بندی خاک را نشان می دهند:



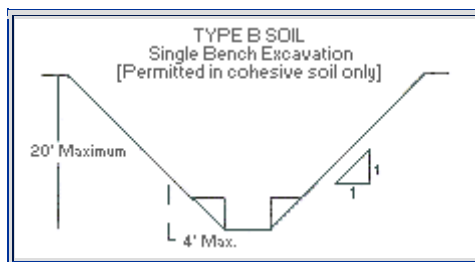
همانگونه که پیشتر گفته شد، چنانچه خاک از لایه های مختلفی تشکیل شده باشد، طبیعتاً دیواره کانال دارای شیب های متفاوتی خواهد بود. اشکال زیر نمایی از مقاطع این کانال ها را نمایش می دهد.



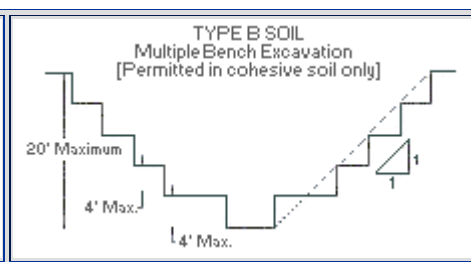
۲- پله ای کردن (Benching):

دو روش برای پله ای کردن وجود دارد که عبارتند از ساده و چندگانه، در هر کدام از آنها براساس نوع خاک نسبت ضلع عمودی به ضلع افقی پله را مشخص می نماید. بر اساس یک قاعده عمومی ارتفاع پایین ترین پله از کف کانال نمی بایستی از 4ft (1.2m) تجاوز کند. همچنین حداکثر ارتفاع مجاز سایر پله ها نیز برای خاک های نوع A برابر با 5ft(1.5m) و برای خاک های نوع B برابر با 4ft(1.2m) است.

پله ای کردن ساده



پله ای کردن چند گانه



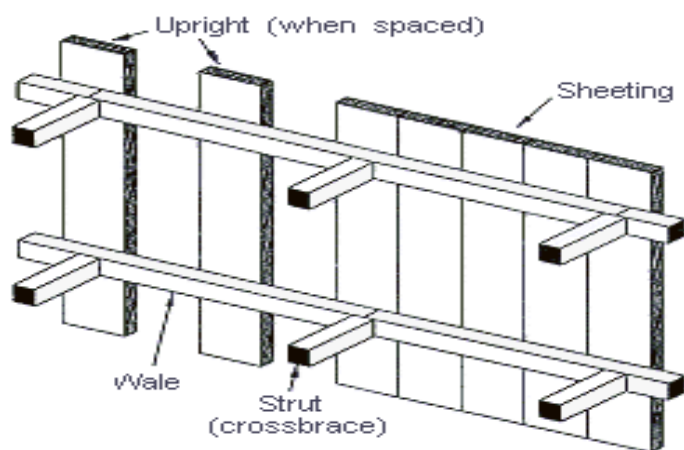
۳- شمع بندی (Shoring):

به منظور حفاظت از ریزش دیواره و جلوگیری از جابجایی سازه های اطراف کانال (ناشی از جابجایی خاک) از روش شمع زنی استفاده می شود. این روش عمدتاً در مواقعی که شیب دیواره های کانال بیشتر از شیب مجاز بوده بکار برده می شود و سازه مورد استفاده در این روش از اجزاء فلزی و یا چوبی ذیل به همراه تصویر تشکیل شده است.

- تیرکهای عمودی (Upright)

- تیرکهای افقی (Wale)

- پایه ها یا شمع ها (Strut)



دو روش اصلی در شمع بندی وجود دارد: **الوار گذاری** (با اجزاء تشکیل دهنده چوبی) و

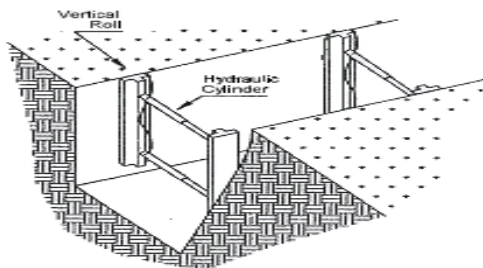
سیستم های فلزی هیدرولیک یا بادی که ذیلاً توضیحات بیشتری داده شده است.

۳-۱- شمع بندی هیدرولیک:

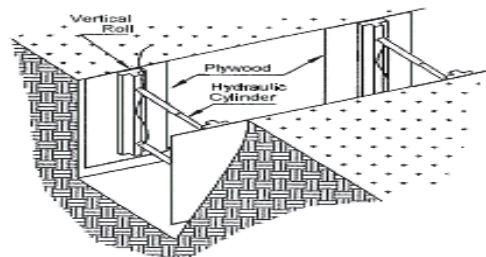
امروزه تمایل بیشتری به استفاده از سیستم های هیدرولیکی آلومینیومی و یا فولادی وجود دارد. سیستم های هیدرولیک از ایمنی بالا و بهتری نسبت به الوار گذاری برخوردار هستند، چرا که دیگر نیاز نیست کارگران برای نصب و یا برداشتن آنها به داخل کانال بروند.

سایر مزیت ها نیز به قرار زیر می باشند:

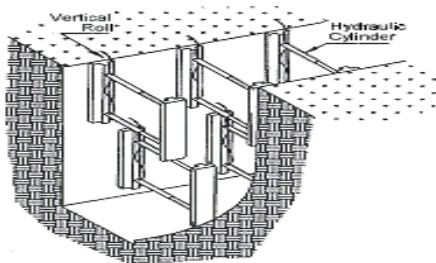
- * به قدر کافی سبک هستند تا یک کارگر بتواند آن را نصب نماید.
- * نسبت به تغییر فشار در راستای دیواره های کانال منعطف و قابل تنظیم می باشند.
- * به راحتی با ارتفاع و پهنای کانال های مختلف سازگار می شوند.



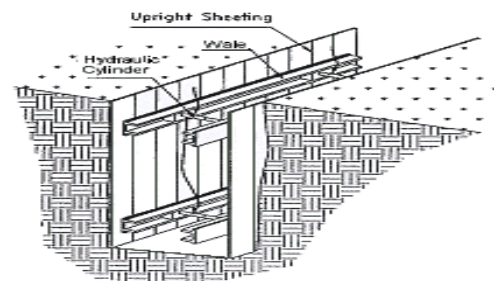
Vertical Aluminum Hydraulic Shoring (Spot Bracing)



Vertical Aluminum Hydraulic Shoring (With Plywood)



Vertical Aluminum Hydraulic Shoring (Stacked)



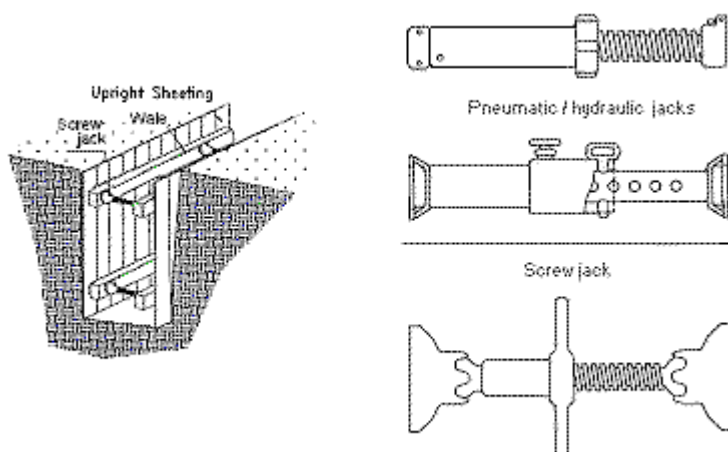
Aluminum Hydraulic Shoring Water System (Typical)

توجه: شمع بندی همواره می بایست از بالا به پایین و برداشتن آن نیز می بایست همواره از پایین به بالا انجام پذیرد.

۳-۲- شمع بندی بادی (هوایی):

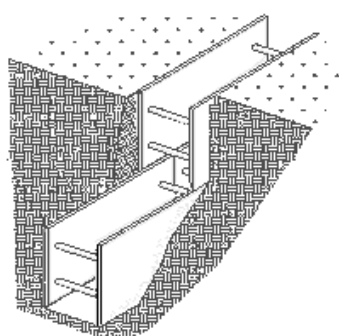
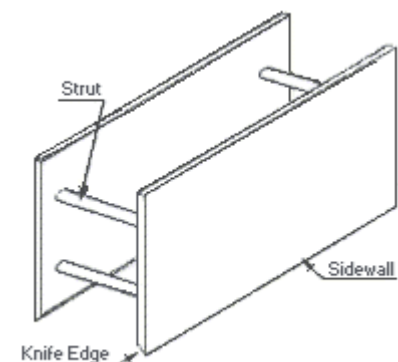
شیوه کار مشابه با سیستم های هیدرولیک می باشد. تفاوت اصلی در این است که سیستم های بادی از فشار هوا به جای فشار هیدرولیک استفاده می نمایند. یکی از اشکالات عمده این سیستم این است که کمپرسور هوا همواره می بایست در site

وجود داشته باشند.



۴- سپر گذاری (Shielding) و یا جعبه کانال (Trench Box)

این سیستم به طور کامل با شمع بندی تفاوت دارد، چرا که به جای محافظت از دیواره کانال، کارگران را در هنگام بروز ریزش دیواره محافظت می نماید. فاصله بین دیواره کانال و سطح جعبه کانال می بایست در کمترین اندازه ممکن



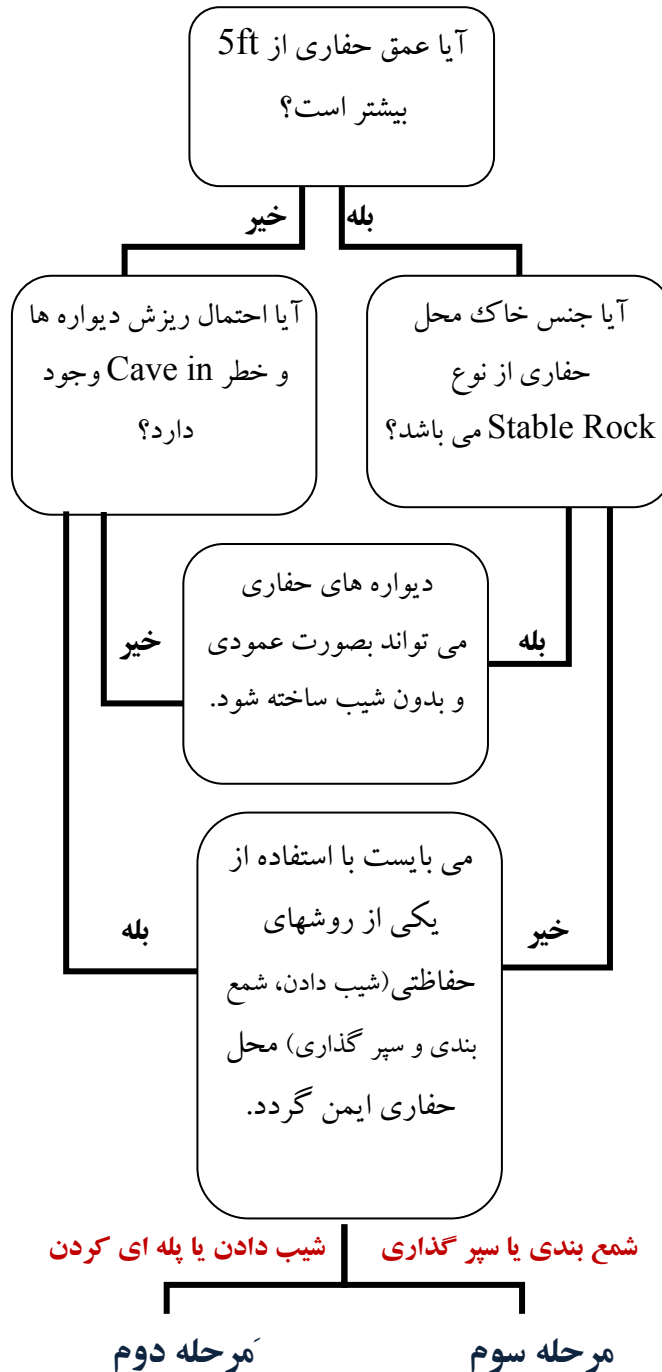
باشد. معمولاً فاصله بین جعبه کانال و دیواره کانال را به منظور جلوگیری از حرکت عرضی جعبه کانال، با خاک پر می کنند. ورق ها هیچ گاه نمی بایست در معرض بار بیشتر از حدّ توانشان قرار گیرند.

توجه: جعبه کانال ها می توانند به طور هم زمان در محیط های پله ای و یا شیب دار شده نیز بکار روند. اگر در اطراف کانال شیبی به سمت آن وجود داشته باشد، این جعبه ها می بایست حداقل 18in (0.45m) بالاتر از سطح آزاد کانال قرار گیرند. همچنین کاربرد این روش می تواند با پله ای کردن محیط پیرامون تکمیل گردد.

فلوچارت انتخاب سیستم های حفاظتی در گودبرداری

همانگونه که پیشتر نیز ذکر شد سیستم های حفاظتی معرفی شده جهت استفاده در حفاریهایی با عمق کمتر از 20ft طراحی و پیش بینی شده است و در مواقعی که عمق حفاری از 20ft تجاوز نماید می بایست از طریق مهندسین مجرب و کار آزموده و براساس استاندارد (c) , OSHA 1926.652(b) سیستم حفاظتی مناسب انتخاب و اجرا شود. ذیلاً فلوجارت انتخاب سیستم های حفاظتی در حفاریهای با عمق کمتر از 20ft ملحوظ می باشد.

مرحله اول: تدابیر مقدماتی



مرحله دوم

شییدار کردن به عنوان روش حفاظتی
انتخاب می شود.

آیا خاک محل حفاری در دسته بندی
توضیح داده شده در کتابچه قرار
میگیرد.

بله

خیر

محل حفاری باید براساس یکی از حالت
های زیر شیب دار یا پله ای شود.

حفاری میبایست مطابق با استاندارد
OSHA 1926.652(b) (1)
صورت پذیرد. در این حالت شیب مجاز
برای ضعیف ترین خاک (نوع C) 34°
می باشد.

حالت اول

براساس جدول شیب های مجاز صفحه ۱۱
این کتابچه شیب مناسب انتخاب شود.

حالت دوم

براساس داده ها و جداول موجود در
استاندارد OSHA 1960.652(b)(3)
طراحی صورت پذیرد.

حالت سوم

نیاز به اعمال نظر و طراحی شیب و پله
مناسب از طریق مهندس مجرب و
کار آزموده می باشد.

مرحله سوم

انتخاب روش شمع بندی یا سپر گذاری جهت حفاظت از دیواره های کانال

ابتدا می بایست دسته بندی خاک صورت گرفته و سپس با کاربرد یکی از چهار حالت زیر اقدامات حفاظتی انجام پذیرد.

حالت اول

براساس جداول و نمودارهای ذکر شده در ضمیمه های A, C, و D استاندارد OSHA 1926.P سیستم حفاظتی طراحی شود.

حالت دوم

براساس داده های ارائه شده توسط سازنده وسایل حفاظتی، اقدامات لازم صورت پذیرد.

حالت سوم

براساس داده های جدولی ارائه شده در استاندارد OSHA 1926.652(c) (3) طراحی صورت پذیرد.

حالت چهارم

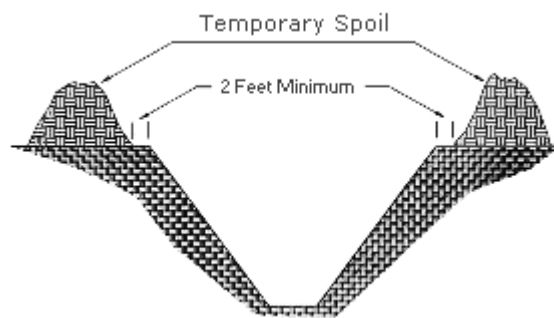
سیستم حفاظتی با نظر مهندس مجرب و کارآموده طراحی و اجرا گردد.

اصل سوم: دپوی خاک (Spoil) در اطراف کانال باید بطور مناسب صورت پذیرد.

خاک های حاصل از حفاری که در محل دپو شده اند می توانند خطر ساز باشند. اگر بیش از اندازه به لبه کانال ها نزدیک گردند، وزن دپوی خاک می تواند سبب ریزش خاک ها و تجهیزات به درون کانال شده و خطرات بسیار جدی از جمله جراحت های شدید و یا حتی مرگ به دنبال داشته باشد. همچنین ممکن است که کارگران به دلیل ریزش خاک به درون کانال، محصور و در زیر آوار مدفون گردند.

به منظور جلوگیری از بروز خطرات فوق، نکات ایمنی ذیل می بایست همواره مدنظر قرار گیرند:

الف) دپوی خاک و تجهیزات مربوطه می بایست حداقل 2ft(60cm) از لبه کانال فاصله داشته باشند. این فاصله نمی بایست از قله خاک اندازه گرفته شود.



ب) استفاده از وسایل نگهدارنده ای مانند جعبه کانال (Trench Box) که تا بالای کانال امتداد یافته و مانع از ریزش مجدد و یا سقوط تجهیزات به داخل کانال می گردند.

ج) در صورت عدم امکان قرار دادن دپوی خاک در فاصله 60 سانتی متری از لبه کانال، می بایست خاک ها به نقطه دیگری حمل شوند.

د) خاکهای دپو شده می بایست به گونه ای قرار گیرند تا مانع از ورود آب های جاری و آب باران به داخل کانال گردند.

ه) دپوهای خاک می بایست به گونه ای قرار گیرند که حتی به طور اتفاقی نیز به درون کانال ریزش ننمایند.

اصل چهارم : کلیه ورود و خروج کارکنان می بایست به شکل ایمن و با پیشی بینی و استفاده از وسائل و راهکارهای مناسب صورت پذیرد.

به منظور جلوگیری از خطرات ناشی از سقوط کارگران در هنگام وارد شدن به کانال و یا خارج شدن از آن به وسایلی همچون نردبان، پلکان یا سطح شیب دار (ramp) نیاز است. در بعضی از شرایط، هنگامی که یک وضعیت خطرناک در درون کانال به وجود می آید. نجات یافتن از آن شرایط تنها به سرعت خارج شدن از محیط (کانال) بستگی خواهد داشت. به منظور جلوگیری از بروز چنین خطراتی توجه به نکات ذیل الزامی است:

الف) کانال هایی با عمق $4\text{ft}(1.2\text{m})$ و یا بیشتر می بایست دارای یک وسیله ثابت برای ورود و خروج باشند.

ب) فاصله بین کارگران و وسیله خروج می بایست از $25\text{ ft}(7.5\text{m})$ کمتر باشد.

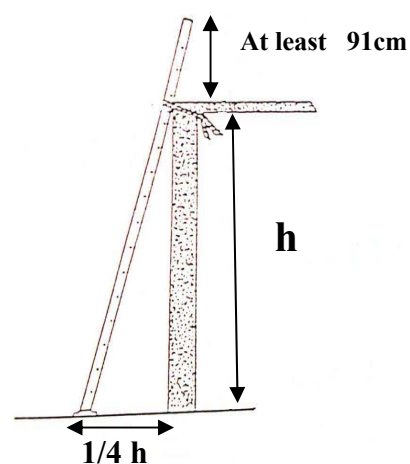
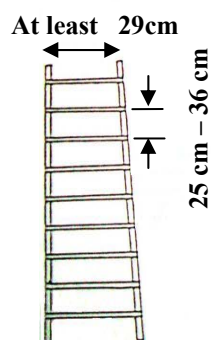
ج) نردبان های فلزی می بایست به همراه هشدار استفاده شوند به خصوص زمانی که تجهیزات الکتریکی در محل وجود دارند.

مشخصات نردبان استاندارد Specification of a proper ladder

- پله های نردبان می بایست بصورت موازی بوده و فاصله آنها با هم برابر باشد.
- پله های نردبان می بایست از جنسی انتخاب شود که موجب لیز خوردن کارکنان به هنگام بالارفتن از آن نشود.
- نردبانهای چوبی نباید با پوشش تیره پوشانده شوند.
- برای دسترسی به سطوح مرتفع، متصل نمودن دو نردبان مجزا بوسیله طناب و یا هر وسیله دیگری مجاز نمی باشد. در این شرایط می بایست از نردبانهای مرکب (دو یا چند تکه) که برای این منظور طراحی شده اند استفاده نمود.
- مطابق با شکل زیر در هنگام بالا رفتن از نردبان حداقل سه نقطه از بدن می بایست با نردبان در تماس باشد.



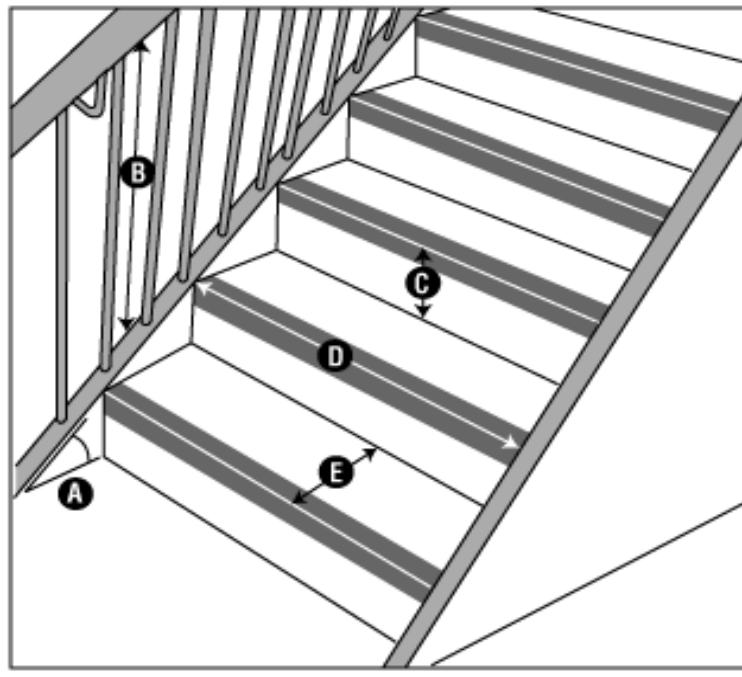
3 Point Contact



مشخصات پلکان استاندارد

Specification of a proper stairway

- به ازای حداقل هر 3.7m ارتفاع میبایست پاگردی با عمق 76cm، عرض 56cm و ارتفاع 12.5cm-20cm پیش بینی شود.
- شیب پلکان می بایست 30° - 50° باشد.
- ارتفاع و عمق پله ها باید با هم سازگار و یکی باشد. اختلاف اندازه های پله ها نباید از $\frac{1}{4}$ in (0.6 cm) تجاوز نماید.
- چنانچه پلکان دارای چهار پله یا بیشتر باشد و یا چنانچه ارتفاع پله ها بیشتر از 30in (76cm) باشد می بایست از نرده (Stair Rail) استفاده شود.



- A - Optimal range: 30° - 35°
- B - Handrail height: 80-97 cm
- C - Riser height: 12.5-20 cm
- D - Step width: 56 cm min.
- E - Tread depth: 17-24 cm

اصل پنجم : در ارتباط با وجود آب در کانال می بایست تدابیر ویژه ایمنی اندیشیده شود.

چنانچه کارگران مجوز کار در کانال را اخذ نموده اند، حتماً می بایست روش های مناسبی برای کنترل آب های انباشته شده و راکد با استفاده از نظرات تخصصی فرد مسئول (Competent person) تمهید شده باشد. این روش ها به قرار زیر می باشند:

الف) استفاده از سیستم های حفاظتی و پوششی مناسب جهت جلوگیری از ورود آب به محیط کانال

ب) استفاده از تجهیزات جابجایی و تخلیه آب

ج) دور کردن آب های سطحی از دهانه کانال

د) عدم حضور افراد در درون کانال به هنگام ریزش باران

ه) بازبینی کانال توسط فرد مسئول پس از پایان یافتن باران و جلوگیری از ورود کارگران بدون مجوز به درون کانال

اصل ششم : کارکنان مجاز نمی باشند زیر هر نوع وزنه و یا بار معلق از جمله بارهایی که توسط جرثقیل، بیل مکانیکی، دستگاه حفاری و دستگاههای بالابر حمل می شود، فعالیت کاری داشته باشند.

اصل هفتم : در محلهائی که سایر تأسیسات زیرزمینی از جمله خطوط و کابلهای برق، مخبرات، گاز و ... وجود دارد، می بایست قبل از هرگونه حفاری موقعیت و عمق تقریبی هر یک از آنها معلوم شده و به اطلاع کلیه کارکنان مرتبط با عملیات حفاری رسانده شود.

اصل هشتم : در تمامی ساعات شب می بایست محلهای تردد و حریم کانال ها با فانوس قرمز یا مشعل و محوطه های ممنوعه با لامپهای قرمز از نوع flame proof مشخص گردند تا به عابرین و خودروها آگاهی لازم داده شود.

اصل نهم : در هنگام کار در محل های حفاری شده خصوصاً با عمق بیش از (1.5m) می بایست کارکنان مجهز به کلاه ایمنی باشند.

اصل دهم : لوازم و اسبابی که برای تقویت لبه های کانال استفاده می شود بایستی در شرایط مطلوب و قابل قبولی باشند. به عنوان مثال تیرها و الوار چوبی که مورد استفاده واقع می شوند بایستی سالم و محکم باشند و هیچگونه گره و غده بزرگ شل شده و لق نداشته و دارای ابعاد مناسب باشند. توضیح اینکه چنین گره های طبیعی در بدنه الوار در صورتی که لق باشد قابل اتکا و اعتماد نبوده و به سادگی جدا می شوند.

« بخش سوم »

در این بخش نگاهی سریع و کوتاه به برخی از وظایف و بازرسی هایی که مشخصاً توسط فرد مسئول (Competent person) می بایست انجام شود، خواهیم داشت. در ابتدا بهتر است که با مشخصه های فرد مسئول (Competent person) آشنا شویم. فعالیت های مشخص و یا رویه و روش های ایمن در یک محل ساخت و ساز نیازمند طراحی، بازرسی و نظارت یک فرد متخصص می باشد. Competent person فردی است که توانایی ذیل را داشته باشد.

الف) تشخیص و یا پیش بینی خطرات موجود در محیط کار

ب) تشخیص و یا پیش بینی شرایط بالقوه آسیب رسان (عوامل زیان آور محیط کار) و اتخاذ راهکارهای کنترلی مربوطه

ج) اجازه (authorization) تصحیح شرایط یا حذف موارد نایمن.

د) تکمیل فرم های permit و checklist و تهیه گزارش تحلیلی از علل و عوامل بروز حوادث احتمالی

حضور چنین افرادی در هنگام عملیات حفاری و کار در محل گود برداری لازم و ضروری می باشد. همچنین طبیعت فنی و خطرات ذاتی موجود در این گونه محیط های کاری، کارگرانی مجرب تر و با درجه آموزش بالاتری را نسبت به دیگر فعالیت ها می طلبد.

* نمونه ای از گزارش یک حادثه:

همانگونه که پیشتر نیز گفته شد فرد مسئول (Competent person) موظف است تا هرگونه حادثه را گزارش داده و تجزیه و تحلیل نماید. ذیلاً به عنوان نمونه گزارشی از یک حادثه ارائه شده است.

نوع حادثه	محصور شدگی Cave-in
وضع هوا	آفتابی
نوع عملیات	گودبرداری و حفر کانال
تعداد کارکنان	۲
نظارت فرد مسئول در Site	خیر
اجرای برنامه های بهداشت و ایمنی به طور موثر	خیر
آیا محل کار به طور مرتب مورد بازرسی قرار می گرفته است؟	خیر
آیا نیروها آموزش دیده اند؟	خیر
عنوان شغل کارگران	Pipe fitter
سن و جنسیت	مرد
تجربه در انجام این نوع کار	حدوداً ۵ سال
مدت کار در این پروژه	۵ ماه

چکیده ای از شرح حادثه:

در هنگام عملیات tie in دو نفر از کارگران کمک جوشکار جهت انجام عملیات fit up به درون کانال رفته که در این بین ریزش وسیع کانال موجب مدفون شدن (cave in) آنها در زیر آوار می گردد. در این حادثه یک نفر کشته و یک نفر مصدوم می شود.

تجزیه و تحلیل علل و عوامل بروز حادثه

علل اصلی (Root Causes)

فقدان سیستم مدیریت HSE و به تبع آن عدم شناسایی، ارزیابی و کنترل ریسکهای ایمنی، بهداشتی و زیست محیطی

عوامل موثر

- ریزشی بودن بافت خاک در محل و رفت و آمد ها سنگین در کنار کانال
- عدم اتخاذ تدابیر کنترلی جهت جلوگیری از ریزش دیواره کانال

توصیه هایی در جهت پیش گیری از بروز حادثه:

۱. ارائه آموزشهای لازم به کلیه کارکنان در خصوص خطرات موجود در چنین محیط های و اقدامات ایمنی مورد لزوم.
۲. خاک های حفاری شده می بایست حداقل 60cm با لبه کانال فاصله داشته باشند.
۳. کارفرما می بایست اطمینان یابد که دیواره کانال های نامتعادل و یا با ارتفاع بیش از 5ft با روش هایی همچون شمع بندی، سپر گذاری، شیب دار کردن و سایر روشهای حفاظتی مهار

شده اند.

۴. زمانی که کانال به علت رفت و آمد وسایط نقلیه سنگین در معرض لرزش های دائمی است، می بایست علائم هشدار دهنده در خصوص احتمال محصورشدگی (Cave-in) در محوطه نصب گردد.

۵. به عنوان وسایل ورود و خروج ایمن در کانال هایی با عمق بیشتر از 4ft(1.2m) می بایست از نردبان های مناسب استفاده گردد.

Check list ارزیابی محیط کار:

پرسش هایی که در ذیل آمده است راهنمای بسیار خوبی برای مسئولین عملیات و یا هر فرد دیگری جهت ارزیابی محیط کار می باشد، این پرسش ها می تواند بازرسی ها را جهت دهی و آسان تر نماید.

۱. آیا این بریدگی ، حفره یا گودشدگی یک کانال می باشد و یا صرفاً یک محل گودبرداری شده است؟
۲. آیا این کانال، حفره و یا گودشدگی بیش از 4ft(1.2m) عمق دارد؟
۳. آیا در داخل کانال، حفره و یا گودشدگی آب وجود دارد؟
۴. آیا لوازم ورود و خروج مناسب و کافی در محل موجود است؟
۵. آیا در محل هر گونه مانع سطحی وجود دارد؟
۶. آیا وسایط نقلیه سنگین در محل رفت و آمد دارند؟
۷. آیا در مجاورت کانال سازه های دیگری نیز وجود دارند؟
۸. آیا تجهیزات سیار سیستم هشدار دهنده دارند؟
۹. آیا فردی (Competent Person) مسئولیت عملیات را بر عهده دارد؟
۱۰. آیا ماشین آلاتی در داخل و یا اطراف کانال مشغول به کار هستند؟

۱۱. آیا فرآیند کار نیاز به نظارت، آزمایش و کنترل گازهای خطرناک دارد؟
۱۲. آیا فرد مسئول (Competent person) نوع خاک را مشخص کرده است؟
۱۳. آیا از وسایل آزمایش خاک، برای تشخیص نوع خاک استفاده شده است؟
۱۴. آیا دپوی خاک در فاصله حداقل 2ft(60cm) از لبه کانال می باشد؟
۱۵. آیا عمق محل گودبرداری شده بیش از 20ft (6.1m) می باشد؟
۱۶. آیا مجوز کار در عمق بیش تر از 20 ft (6.1m) صادر شده است؟
۱۷. آیا محل نیاز به پله ای شدن (ساده و یا چندگانه) شمع بندی و یا سپر گذاری دارد؟
۱۸. در صورت استفاده از روشهای فوق، آیا سپر های محافظ تا ارتفاع حداقل 18ft (0.5m) از سطح زمین بالا آمده اند؟ (توجه شود که این مورد برای زمانی است که سطح شیب داری به سمت کانال وجود داشته باشد).
۱۹. آیا وسایل و راههای خروج در فاصله حداکثر 25ft (7.6m) از کارگران حاضر در کانال قرار گرفته اند؟
۲۰. آیا لیستی از حداقل های مورد نیاز جهت کار گودبرداری فراهم شده است؟

در صفحه بعد جدولی ارائه شده که به مجوز یا permit معروف است. فرد مسئول موظف به پر کردن این جدول بر اساس شرایط موجود در محیط کار می باشد. این جدول یک بررسی همه جانبه و فراگیر در امور Site را امکان پذیر می سازد.

		نوع خاک:	وضعیت هوا:	تاریخ:	پروژه
		نوع سیستم حفاظتی مورد استفاده:		پهنا:	طول:
		عمق کانال:			
Yes	No	موضوع			
		گودبرداری و سیستم های حفاظتی کاربردی روزانه توسط فرد مسئول (C.P) بازرسی می شود؟			
		فرد مسئول (C.P) اجازه خارج کردن فوری افراد از داخل کانال را دارد؟			
		موانع سطحی برطرف و یا حفاظت شده اند؟			
		کارکنان از سقوط سنگ و یا دیوهای خاک محافظ شده اند؟			
		خطرات مهم به همه کارکنان اطلاع داده می شود؟			
		خاک های دیپوشده و تجهیزات در فاصله حداقل 60 سانتی متری از لبه کانال قرار گرفته اند؟			
		تمامی محل های گودبرداری شده (چاه ها، حفره ها و ...) توسط نرده های جداکننده محافظ، حفاظت می شوند؟			
		پل های ارتباطی بر روی محل های گودبرداری شده ای که عمق شان از 6ft (1.8m) بیشتر است توسط Guard Rails محافظت شده اند؟			
		جلیقه های نجات و سایر لوازم حفاظت فردی (PPE) فراهم هستند؟			
		کارکنان از حرکت و قرار گرفتن در زیر وسایل معلق در هوا منع شده اند؟			
		کارکنان از کار کردن در سطوح شیب دار و یا پله ای در سطحی بالاتر از کارکنان دیگر منع شده اند؟			
		سیستم های هشداردهنده موجود در محل استقرار دارند؟			

محل امضاء فرد مسئول (Competent Person)	
تاریخ:	

مراجع و ماخذ:

www.osha.gov/doc/outreachtraining/htmlfiles/excavate.html

www.cdc.gov/elcosh/docs/hazard/safety_trenches.html

VIRGINIA POLYTECHNIC INSTITUTE AND STATE UNIVERSITY

29 CFR 1926 Subpart P , Excavations. OSHA Standard

www.ccohs.ca/oshanswers/safety_haz

www.imlrma.org/files/RiskReminders/IMLRMA%20Risk%20Reminder%20907.pdf

Safety procedure and regulation for underground mechanical works
(perlite general contractor)